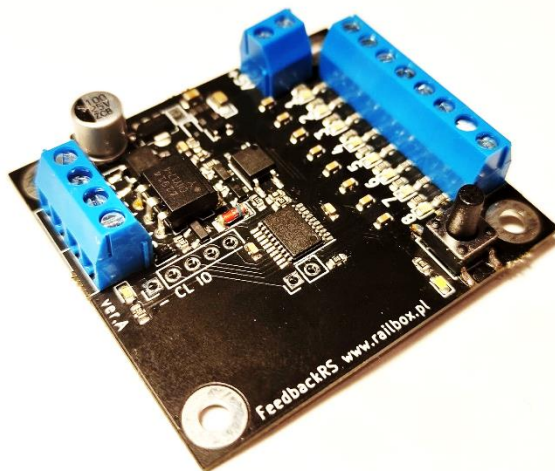


RS Feedback Moduł RB 5220



Spis treści

RS Feedback Moduł RB 5220	1
Spis treści	1
Zastosowanie	1
Parametry techniczne:	1
Podłączenie	2
Podłączenie z użyciem czujnika transoptora	2
Podłączenie z użyciem czujnika Halla	3
Podłączenie z użyciem kontaktronu	3
Zmiana adresu modułu	3

Zastosowanie

RS Feedback Moduł RB 5220 przeznaczony jest do automatyzacji makiet kolejowych z poziomu komputera PC za pomocą odpowiedniego oprogramowania, np. TrainController, Rocrail, GBBKolejka. Moduł działa poprzez wykrywanie sygnałów pochodzących z szyny które dalej są przesyłane poprzez wyjście RS do Centrali (np. Digikeijs® DR5000).

Parametry techniczne:

- **Wymiary płytki- 45 x 50mm**
- **Wyjście interfejsu RS-Bus**
- **Moduł posiada 8 wejść do czujników**

www.railbox.pl

*Wszystkie znaki towarowe i zarejestrowane znaki towarowe oraz nazwy i zdjęcia produktów użyte w niniejszej dokumentacji są własnością ich właścicieli

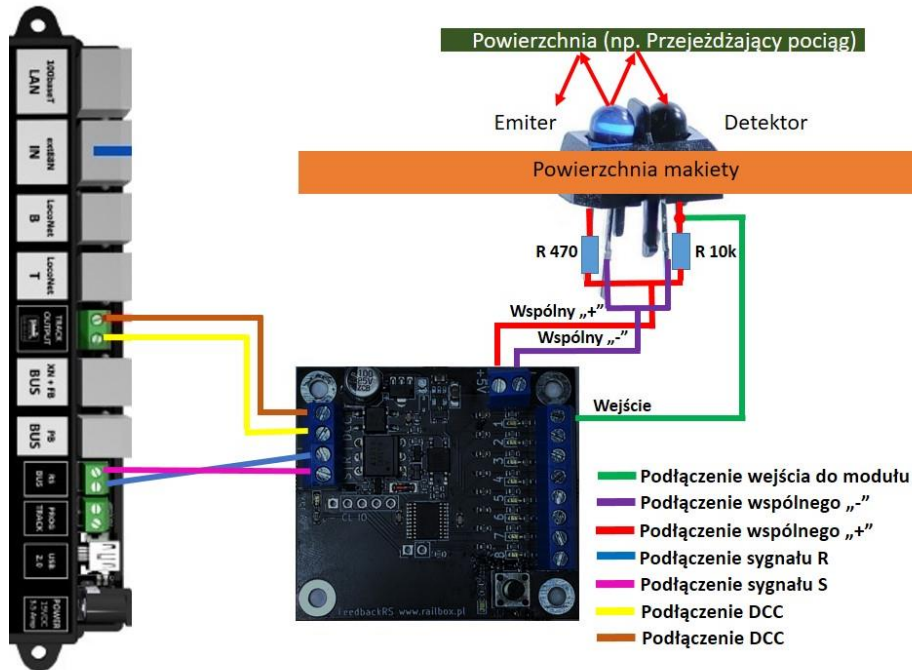
[Pobierz aplikację](#)
[RailBOX. Railroad Control](#)



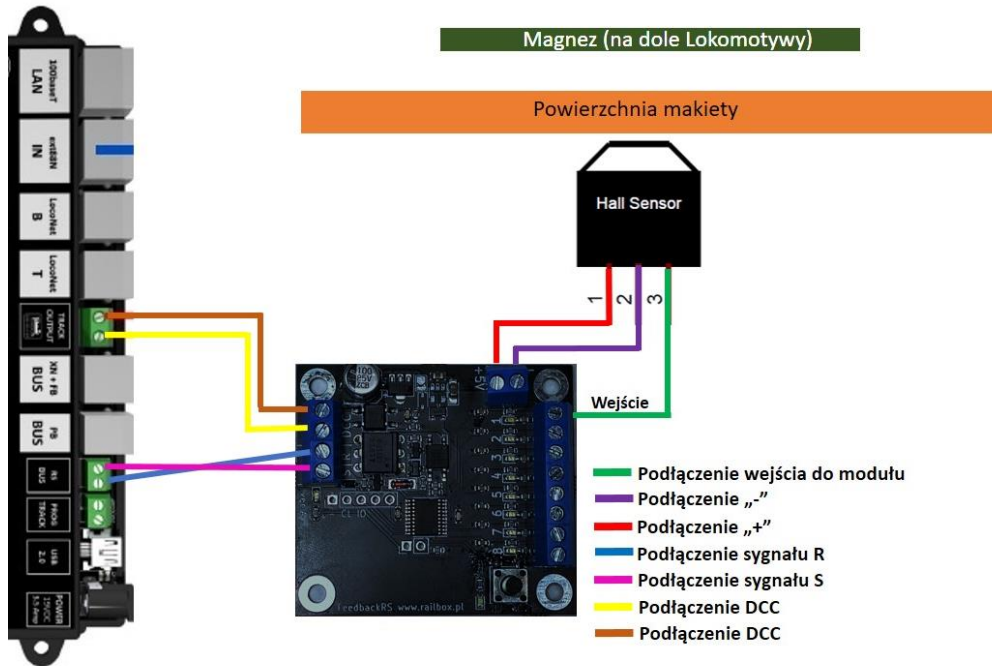
Podłączenie

RS Feedback Moduł RB 5220 wykrywa sygnały za pomocą następujących czujników: czujnik transoptor, czujnik Halla, kontaktron lub przełącznik.

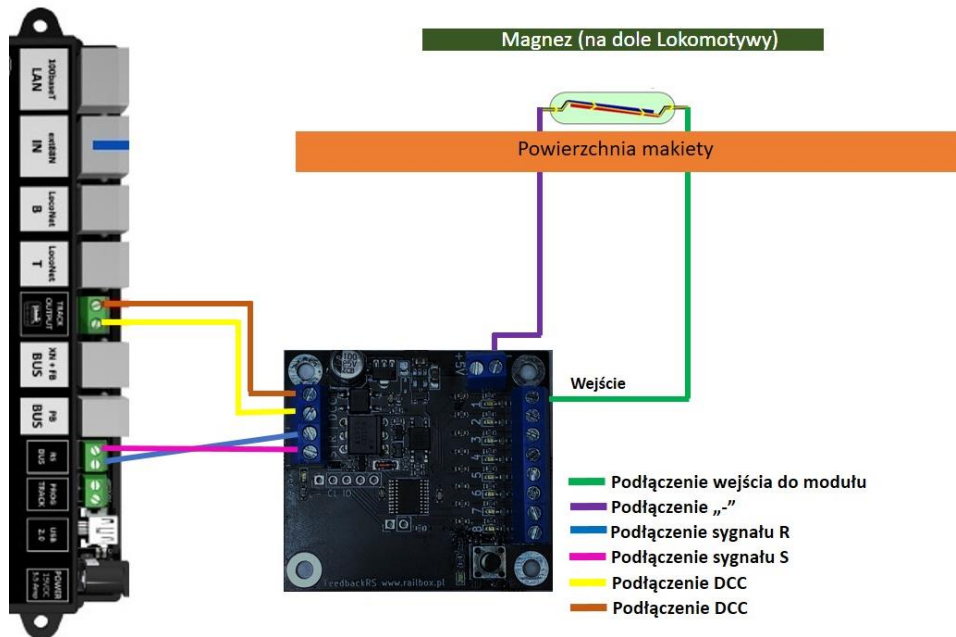
Podłączenie z użyciem czujnika transoptora



Podłączenie z użyciem czujnika Halla



Podłączenie z użyciem kontaktronu



Zmiana adresu modułu

Dla programowania adresu dekodera należy przy wciśniętym przycisku na płytce PCB wysłać komendę akcesoriów DCC z odpowiednim numerem. Wtedy dekodery zapamięta ten adres.

