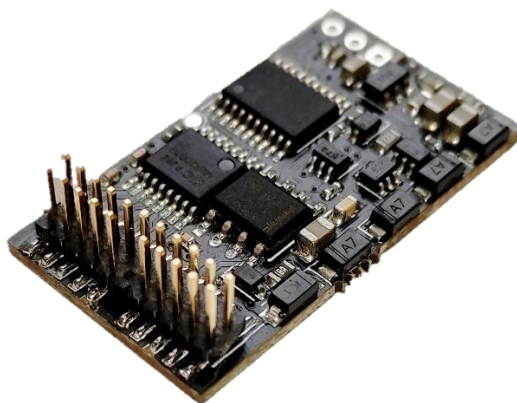


Dekoder loko Plux22 RB 2210



Spis treści

Dekoder loko Plux22 RB 2210	1
Zastosowanie:	1
Podstawowe funkcje:	1
Parametry techniczne:	2
Podłączenie dekodera	2
Podłączenie serwowoju	3
Podłączenie dodatkowego kondensatora	3
Konfiguracja i programowanie dekodera	3
Połączenie z aplikacją RailBOX: Railroad Control	3
Wskazówki dotyczące programowania dekodera:	4
Tabela ustawień CV adresów do dekodera	5
Tabela konfiguracji wyjść:	8

Zastosowanie:

Dekoder loko Plux22 RB2210 przeznaczony jest do sterowania modelami lokomotyw w skali HO w trybie cyfrowym(DCC) lub w analogu. Dekoder posiada złącze Plux22, oraz posiada funkcję backEMF. Dekoder pracuje zgodnie ze standardem DCC oraz wspiera protokół Railcom® (wersje z symbolem ⚙️)

Podstawowe funkcje:

- **Możliwość nadania krótkiego albo długiego adresu lokomotywy.**
- **Wyjścia sterujące z możliwością wyboru funkcji F0 - F28**
- **7 wyjść funkcyjnych (wersja ze złączem Plux22) lub 5 wyjść funkcyjnych (NEM652)**
- **Możliwość łatwej konfiguracji dekodera przez aplikację RailBOX: Railroad Control ⚙️ (zobacz więcej [tutaj](#))**

www.railbox.pl

*Wszystkie znaki towarowe i zarejestrowane znaki towarowe oraz nazwy i zdjęcia produktów użyte w niniejszej dokumentacji są własnością ich właścicieli

[Pobierz aplikację RailBOX. Railroad Control](#)



- Rozpoznawanie kierunku jazdy (również w "analogu")
- Efekty świetlne
- Obsługiwane formaty: DCC/Analog (dekoder nie współpracuje w formacie Motorola, Marklin, MFX)

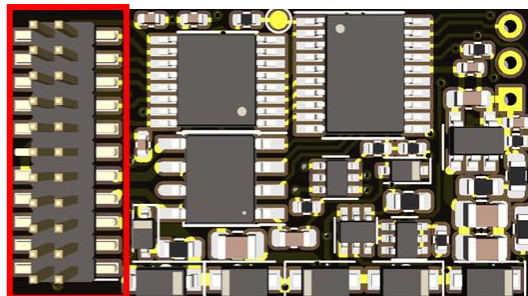
Parametry techniczne:

- Wymiary płytki - 29 x 16 mm
- Zasilanie dekodera - 12 - 22 V AC/DC lub DCC
- Maksymalny ciągły pobór prądu silnika: 1.5 A
- Maksymalne obciążenie wyjściowe: 0.5 A

Podłączenie dekodera

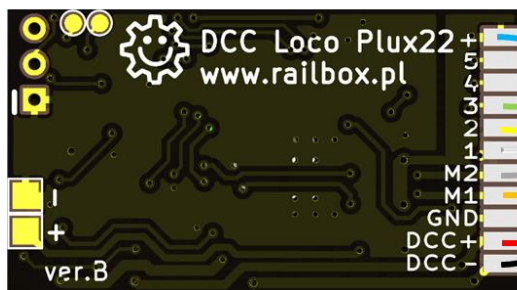
Dekoder występuje w dwóch wariantach: ze złączem Plux22 oraz ze złączem NEM652

**Złącze Plux22
(21pin)**

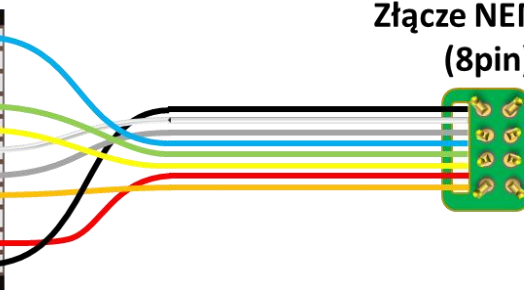


Wyjście	NEM652	Opis
DCC	Czarny	Tor lewy
DCC	Czerwony	Tor prawy
1	Biały	Światła przodu
2	Żółty	Tylne światła
3	Zielony	Światła kabiny(F1)
4		F2(Zmienna)

Wyjście	NEM652	Opis
5		F3(Zmienna)
M1	Pomarańczowy	Silnik+
M2	Szary	Silnik -
+	Niebieski	Wspólny + LED
G/GND		Masa

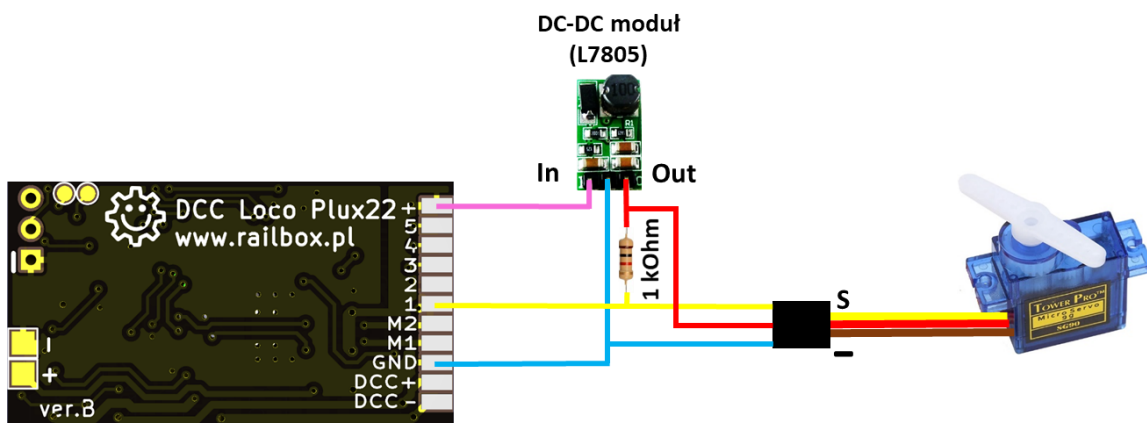


**Złącze NEM652
(8pin)**



Podłączenie serwomotoru

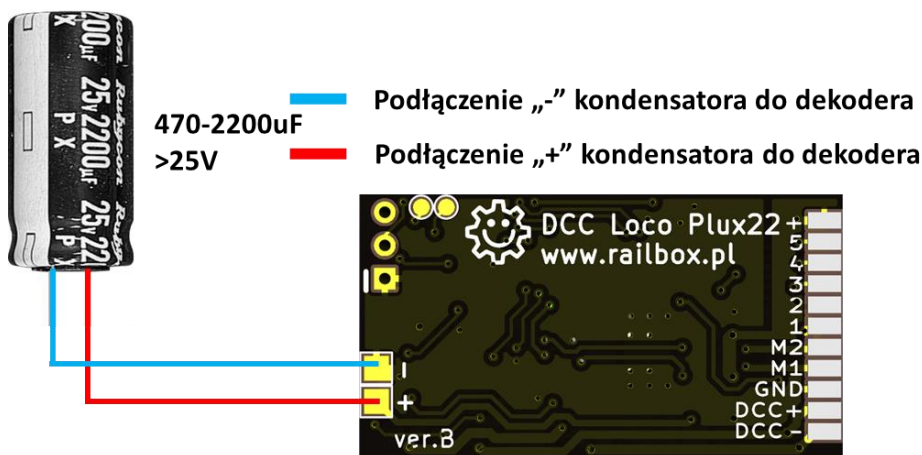
Do podłączenia serwa do dekodera konieczny jest regulator napięcia 5V. Może to być regulator liniowy lub przetwornica DC-DC. Również jeden rezystor 1K Ohm jest niezbędny na każde serwo. Schemat podłączenia:



- Podłączenie sygnału (S) serwa do wyjścia (1-5) dekodera
- Podłączenie „-” serwa do „-” dekodera przez „-” moduł DC-DC
- Podłączenie wejścia (In) DC-DC modułu do „+” dekodera
- Podłączenie „+” serwa do wyjścia (Out) DC-DC moduła

Podłączenie dodatkowego kondensatora

Żeby zwiększyć płynność pracy oświetlenia na brudnych torach istnieje możliwość podłączyć dodatkowy zewnętrzny kondensator. Schemat podłączenia:



Konfiguracja i programowanie dekodera

Połączenie z aplikacją RailBOX: Railroad Control



Ten symbol oznacza łatwą konfigurację. Wszystkie produkty RailBOX posiadające ten symbol na płycie lub taką naklejkę na obudowie umożliwiają dwustronną komunikację (protokół Railcom®) z centralami posiadającymi odbiornik Railcom®

www.railbox.pl


*Wszystkie znaki towarowe i zarejestrowane znaki towarowe oraz nazwy i zdjęcia produktów użyte w niniejszej dokumentacji są własnością ich właścicieli

[Pobierz aplikację RailBOX. Railroad Control](#)





- Automatyczną detekcję nowych dekoderek podłączonych do torów oraz możliwość automatycznego ustalenia adresu dekodera (tylko z Centralami RB1110)
- Możliwość w dowolny moment na torze głównym (POM) robić odczyt i zapis zmiennych konfiguracyjnych

Właściciele dekoderek RailBOX z symbolem  oraz Centrali RB 1110 nie muszą już przyjmować się ustaleniem adresów do dekoderek akcesoriów, wagonów i lokomotyw RailBOX wystarczy tylko podłączyć nowe urządzenie do torów a system sam automatycznie znajdzie kolejny wolny adres i nadanie go do dekodera. Za tym w aplikacji RailBOX: Railroad Control automatycznie pojawi się nowa lokomotywa, lub akcesoria już z ustalonym adresem. W przypadku akcesoriów zostanie tylko przemieścić ich do odpowiedniego miejsca na mapie w aplikacji



Wskazówki dotyczące programowania dekodera:

Parametry Dekodera loko RB2210 zoptymalizowane do standardowego modelu lokomotywy jednak w zależności od silnika można dostosować parametry. Główne CV konfiguracji są:

- 1. Przyspieszanie i zwalnianie (CV 3 i 4).**
- 2. Maksymalna prędkość:** istnieją dwie konfiguracji dla maksymalnej prędkości:
 - a. CV 5-służy do tworzenia krzywej prędkości wraz ze średnią prędkością (CV 6) i minimalną prędkością (CV 2).
 - b. CV 60 jest nieco inny, ponieważ jest to napięcie przy maksymalnej prędkości, które System BackEMF będzie próbował utrzymać przy maksymalnej prędkości. Dlatego, jeśli to napięcie jest mniejsze niż maksymalne napięcie BackEMF na silniku, napięcie DCC zmieni się, ale silnik nadal będzie się obracał ze stałą prędkością.
- 3. PID.**
 - a. Głównym współczynnikiem PID, który można dostosować, jest KP (CV 50) i KP niskiej prędkości (CV 51). Jest to siła reakcji na zmianę prędkości silnika. Na małej prędkości musimy mieć go szybciej, aby stale utrzymywać prędkość bez oscylacji.
 - b. We wszystkich testach współczynnik całkowity (CV 52, CV53) nie dodaje żadnych ulepszeń, więc domyślnie jest ustawiony na 0.
 - c. Domyślna wartość współczynnika pochodnego (CV 54, CV 55) jest wystarczająca dla większości przypadków.
 - d. KFF_A (CV 54) i KFF_D (CV 55) odpowiadają natychmiastowej zmianie przyłożonego napięcia silnika w przypadku zmiany żądanej prędkości. Stosowany głównie tylko do dużych przyspieszeń i opóźnień (wartości bliskie 255).





Tabela ustawień CV adresów do dekodera

Tabela konfiguracyjna:

CV	Wartość	Wartość domyślna	Opis
1	1..127	3	Adres dekodera
2	0..127	0	Minimalna prędkość: Minimalna prędkość (napięcie startowe)
3	0..255	30	Czas przyspieszania: 255 - przyspieszenie od 0 do maksymalnej prędkości w 1 s 127 - przyspieszenie od 0 do maksymalnej prędkości w 2 s
4	0..255	40	Czas hamowania: 255 - hamowanie od maksymalnej do minimalnej prędkości w 1 s 127 - hamowanie od maksymalnej do minimalnej prędkości w 2 s
5	0..255	255	Maksymalna prędkość
7			Wersja oprogramowania: Tylko do odczytu
8			Identyfikator producenta: Identyfikator producenta dekodera. Tylko do odczytu. Zapis powoduje zainicjowanie wszystkich CV na wartości oryginalne
13	bit		Tryb Analogowy 1, Stan F1-F8
	0	0	F1: 0-wył., 1-wł.
	1	0	F2: 0-wył., 1-wł.
	2	0	F3: 0-wył., 1-wł.
	3	0	F4: 0-wył., 1-wł.
	4	0	F5: 0-wył., 1-wł.
	5	0	F6: 0-wył., 1-wł.
	6	0	F7: 0-wył., 1-wł.
	7	0	F8: 0-wył., 1-wł.
14	bit		Tryb Analogowy 2, Stan FL, F9-F12
	0	1	F0f: 0-wył., 1-wł.
	1	1	F0r: 0-wył., 1-wł.
	2	0	F9: 0-wył., 1-wł.
	3	0	F10: 0-wył., 1-wł.





CV	Wartość	Wartość domyślna	Opis
	4	0	F11: 0-wył., 1-wł.
	5	0	F12: 0-wył., 1-wł.
17	192..231	192	Adres długi (wyższy bajt): Adres dekodera długi (CV17 i 18). Włączenie: CV29 ustawić bit 5 w CV29
18	0..255	3	Adres długi (niższy bajt): Tak samo jak CV17
19	0..127	0	Adres dla trakcji ukrotnionej: Jeśli CV #19 > 0: Prędkość i kierunek są definiowany przez ten adres
28	bit		Konfiguracja Railcom
	0	0	Transmisja adresu dekodera w pierwszym kanale CH1: 0-wył., 1-wł.
	1	1	Włączenie drugiego kanału CH2: 0-wył., 1-wł.
	7	1	Włączenie systemu automatycznego rozpoznawania : 0-wył., 1-wł.
29	bit		Konfiguracja dekodera 1
	1	1	Liczba stopni prędkości: 0-14/27, 1-28/128
	2	1	Tryb analogowy: 0-Wyłącznie DCC, 1-tak
	3	1	RailCom : 0-wyłączony, 1-włączony
	5	0	Typ adresu: 0-krótki adres w CV1, 1-długi adres w CV17 i CV18
112	0..120	0	Efekt świetlny, wyjście 1: 0: Żarówka 1: Miganie z częstotliwością 1 (częstotliwość w CV 49) 2: Miganie z częstotliwością 1 (odwrotnie) 3: Miganie z częstotliwością 2 (częstotliwość w CV 50) 4: Miganie z częstotliwością 2 (odwrotnie) 5: Krótki impuls z czasem z CV53 6: Pierwsza własna sekwencja (CV60 – 72) 7: Druga własna sekwencja (CV73 – 85) 8: Tryb Serwo -- Dodatkowe efekty -- + 16 włącza płynne przełączanie z czasem z CV51 + 32 włącza płynne przełączanie z czasem z CV52 + 64 włącza płynne przełączanie z czasem 500 ms + 128 do wartości CV spowoduje wyłączenie własnej sekwencji po 1 wykonaniu.
113	0..120	0	Efekt świetlny, wyjście 2: Tak samo jak CV112





CV	Wartość	Wartość domyślna	Opis
114	0..120	0	Efekt świetlny, wyjście 3: Tak samo jak CV112
115	0..120	0	Efekt świetlny, wyjście 4: Tak samo jak CV112
116	0..120	0	Efekt świetlny, wyjście 5: Tak samo jak CV112
117	0..120	0	Efekt świetlny, wyjście 6: Tak samo jak CV112
118	0..120	0	Efekt świetlny, wyjście 7: Tak samo jak CV112
119	0..255	255	Maksymalna jasność, wyjście 1
120	0..255	255	Maksymalna jasność, wyjście 2
121	0..255	255	Maksymalna jasność, wyjście 3
122	0..255	255	Maksymalna jasność, wyjście 4
123	0..255	255	Maksymalna jasność, wyjście 5
124	0..255	255	Maksymalna jasność, wyjście 6
125	0..255	255	Maksymalna jasność, wyjście 7
133	0..255	100	Okres błysku 1: Okres błysku 1 (wartość x 10 msek)
134	0..255	100	Okres błysku 2: Tak samo jak CV133
135	0..255	20	Czas płynnego przełączania 1
136	0..255	50	Czas płynnego przełączania 2
137	0..255	1	Czas pojedynczego błysku
138	0..255	1	Czas kroku własnych sekwencji
139			Pierwsza własna sekwencja, początek: Pierwsza własna sekwencja CV60-CV72 wpisać po jednym bajcie sekwencji ----- 1 sekwencja fabryczna ----- 0xB5,0xFD,0x6F,0xF7,0xB5,0xFD,0x6F,0xF7,0xB5,0xFD,0x6F,0xF7,0xB5
151			Pierwsza własna sekwencja, koniec
152			Druga własna sekwencja, początek: Druga własna sekwencja CV139-CV151 ----- 2 sekwencja fabryczna ----- 0xC7,0x9F,0xFF,0xFF,0xFF,0xFF,0xFF,0xFF,0xFF,0xFF,0xFF,0xFF,0xFF
164			Druga własna sekwencja, koniec
50	0..255	40	PID KP(Szybka jazda): Współczynnik proporcjonalny przy szybkich jazdach
51	0..255	100	PID KP(Wolna jazda): Tak samo jak CV50
52	0..10	0	PID KI(Szybka jazda): Tak samo jak CV50





CV	Wartość	Wartość domyślna	Opis
53	0..10	0	PID KI(Wolna jazda): Współczynnik integralny przy wolnych jazdach
54	0..40	7	PID KD(Szybka jazda): Współczynnik różnicowy przy szybkich jazdach
55	0..40	10	PID KD(Wolna jazda): Tak samo jak CV54
56	0..50	0	PID KFF Acceleration
57	0..50	0	PID KFF Deceleration
58	40..160	80	BackEMF: okres PID
59	6..20	6	BackEMF: opóźnienie pomiaru
60	30..90	90	BackEMF: Napięcie na maksymalnej prędkości
61	0..255	100	Czas przyspieszania(Tryb manewrowy): 255 - przyspieszenie od 0 do maksymalnej prędkości w 1 s 127 - przyspieszenie od 0 do maksymalnej prędkości w 2 s
62	0..255	100	Czas hamowania(Tryb manewrowy): 255 - hamowanie od maksymalnej do minimalnej prędkości w 1 s 127 - hamowanie od maksymalnej do minimalnej prędkości w 2 s
126	0..255	0	Minimalna jasność, wyjście 1
127	0..255	0	Minimalna jasność, wyjście 2
128	0..255	0	Minimalna jasność, wyjście 3
129	0..255	0	Minimalna jasność, wyjście 4
130	0..255	0	Minimalna jasność, wyjście 5
131	0..255	0	Minimalna jasność, wyjście 6
132	0..255	0	Minimalna jasność, wyjście 7

Tabela konfiguracji wyjść:

Tabela zawiera matrycowe wskazania, które wejścia funkcyjne są sterują wyjściami dekodera cyfrowego. Pozwala to użytkownikowi dostosować, które wyjścia są kontrolowane przez które polecenia wejściowe. Wyjścia, które kontrolowane przez Funkcję FL (fl) wskazane są w CV # 33, FL (fr) w CV#34, F1 w CV #35, do F12 w CV#46. Wartość " 1 " w każdym bicie wskazuje, że ta funkcja steruje tym wyjściem. Pozwala to jednej funkcji kontrolować wiele wyjść, lub to samo wyjście, może być kontrolowane przez wiele funkcji. CVs 33-37: wyjścia sterujące 1-7, CV 38-42: wyjścia sterujące 4-7, CVs 43-46: wyjścia sterujące 7. Domyślne jest tak, że Funkcja F0 (fl) kontroluje wyjście 1, F0(fr) steruje wyjściem 2, F1 steruje wyjściem 3 itd. NZB (Najmniej znaczący bit) CV zaczyna się od najmniejszego kontrolowanego wyjścia jak wskazano w tabeli poniższej.

CV	Opis	Wartość domyślna	Bit							
			7	6 wyjście 7	5 Wyjście 6	4 Wyjście 5	3 Wyjście 4	2 Wyjście 3	1 Wyjście 2	0 Wyjście 1
33	F0 (na przód FL)	1	0	0	0	0	0	0	0	1
34	F0 (wstecz FR)	2	0	0	0	0	0	0	1	0
35	F1	4	0	0	0	0	0	1	0	0





CV	Opis	Wartość domyślna	Bit							
			7	6 wyjście 7	5 Wyjście 6	4 Wyjście 5	3 Wyjście 4	2 Wyjście 3	1 Wyjście 2	0 Wyjście 1
36	F2	8	0	0	0	0	1	0	0	0
37	F3	16	0	0	0	1	0	0	0	0
38	F4	4	0	0	1	0	0			
39	F5	8	0	1	0	0	0			
40	F6	0	0	0	0	0	0			
41	F7	0	0	0	0	0	0			
42	F8	0	0	0	0	0	0			
43	F9	0	0	0						
44	F10	0	0	0						
45	F11	0	0	0						
46	F12	0	0	0						
47	Na przód	0	0	0	0	0	0	0	0	0
48	Wstecz	0	0	0	0	0	0	0	0	0

Wpisanie „1” do odpowiedniego wyjścia, w CV 47 powoduje, że to wyjście będzie aktywowane tylko w przypadku ruchu na przód, CV 48 odpowiednie kontroluje zachowanie przy ruchu wstecznym.

