



WiFi Adapter RB 1310



Spis treści

WiFi Adapter RB 1310	1
Zastosowanie	1
Parametry techniczne:	2
Podłączenie	2
Sterowanie za pomocą tabletu (telefonu)	3
Połączenie tabletu (telefonu) bezpośrednio z WiFi Adapterem RB 1310.....	3
Podłączenie tabletu (telefonu) przez domowej sieci Wi-Fi.....	4
Podłączenie program do sterowania makietą na PC	6

Zastosowanie

WiFi Adapter RB 1310 przeznaczony jest do sterowania centralami wyposażonymi interfejsami XpressNet®, LocoNet®. Sterowanie może odbywać się za pomocą tabletu (telefonu) z zainstalowaną aplikacją RailBox Railroad Control (lub inną, np. Roco Z21®) lub przez PC za pomocą interfejsu USB przez protokół LI100F.

WiFi Adapter RB 1310 posiada po jednym porcie XpressNet®, LocoNet®, micro USB oraz moduł Wi-Fi . W komplecie z Adapterem kabel odpowiedni zarówno do XpressNet® jak i do LocoNet®

www.railbox.pl

*Wszystkie znaki towarowe i zarejestrowane znaki towarowe oraz nazwy i zdjęcia produktów użyte w niniejszej dokumentacji są własnością ich właścicieli

[Pobierz aplikację](#)
[RailBOX. Railroad Control](#)

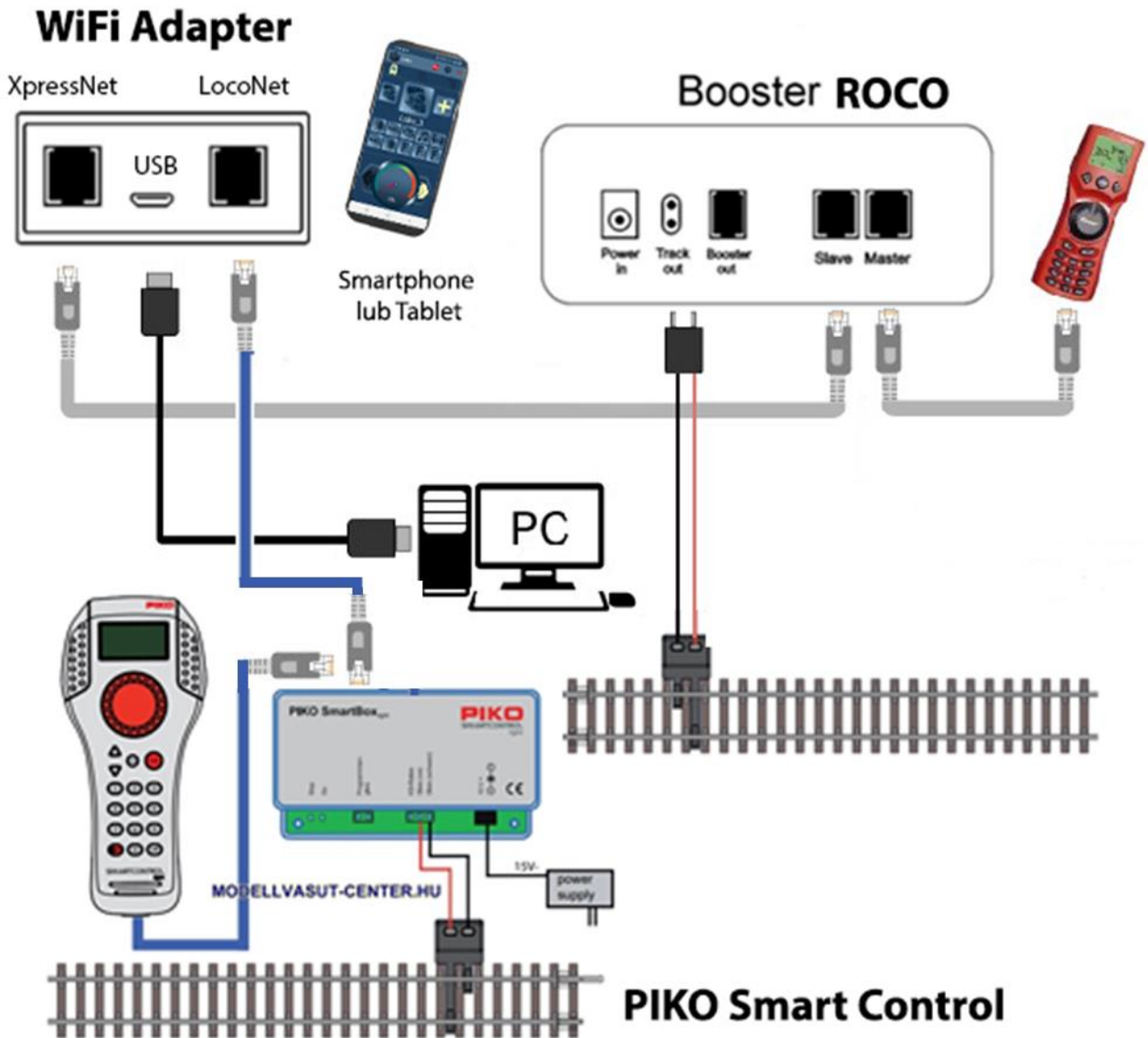


Parametry techniczne:

- Wymiary adaptera - 64 x 68 x 29mm
- Zasilanie po przez kabla w komplecie

Podłączenie

Uwaga: Zakaz jednoczesnego podłączenia przez interfejsy XpressNet® oraz LocoNet®.





Sterowanie za pomocą tabletu (telefonu)

Podłączenie tabletu (telefonu) do WiFi Adaptera RB 1310 jest możliwe w dwa sposoby:

- Bezpośrednio do WiFi Adaptera RB 1310. Jest to najłatwiejszy sposób, ale niektóre typy tabletów i telefonów mogą gubić połączenie z centralą, ponieważ „szukają” podłączenia do Internetu.
- Za pomocą domowej sieci Wi-Fi. Nieco bardziej zaawansowany sposób, jednak umożliwia bezprzewodowe sterowanie makietą z poziomu komputera PC za pomocą odpowiedniego oprogramowania, np. TrainController, GBBKolejka używając protokołu LenzLAN.

Połączenie tabletu (telefonu) bezpośrednio z WiFi Adapterem RB 1310

W ten sposób można najłatwiej skonfigurować telefon do sterowania makietą. Proste kroki konfiguracji:

<ul style="list-style-type: none"> • Zainstalować aplikację „RailBOX. Railroad Control” z AppStore lub Google Play • Włączyć WiFi Adapter RB 1310, otworzyć aplikację 	<p>The screenshot shows the Google Play Store search results for the app 'RailBOX: Railroad Control' by RailBOX Electronics. The app icon, which is a train on a box, is visible along with the app name and developer information.</p>
<ul style="list-style-type: none"> • Kliknąć na znaczek Wi-Fi w prawym górnym rogu ekranu • Podłączyć telefon do sieci WiFi Adaptera RB1310 z nazwą RAILROAD wpisując hasło „12345678”. 	<p>The screenshot shows the RailBOX app interface. At the top, there is a status bar with the time 17:38 and various icons. Below it, the app header includes the RailBOX logo, the word 'Loko', a 'Stop' button, a settings gear, and a Wi-Fi icon which is highlighted with a red square. The main screen features a train icon, a bicycle icon, and a shopping cart icon. At the bottom, there are three buttons: a train icon, a larger train icon labeled 'Loko_3', and a plus sign button.</p>





<ul style="list-style-type: none"> • Wrócić i dalej wejść do „Konfiguracja” • Wpisać w pole „IP-Adres” wartość „192.168.4.111” i kliknąć „POŁĄCZ PONOWNIE”. • Teraz znaczek Wi-Fi powinien być zielony wskazując że podłączenie do WiFi Adaptera jest aktywne. Można spróbować nacisnąć „STOP” i sprawdzić czy WiFi Adapter odreaguje na tej komendę. 	
--	--

Podłączenie tabletu (telefonu) przez domowej sieci Wi-Fi

<p>Podłączyć PC albo laptop do sieci WiFi Adaptera (Nazwa: RAILROAD, Hasło: 12345678)</p>	
<ul style="list-style-type: none"> • Otworzyć przeglądarkę i wpisać 192.168.4.111. Jeśli PC jest podłączony do sieci RAILROAD to powinna otworzyć się strona konfiguracyjna WiFi Adaptera RailBOX. • Wpisać w pole SSID i Password nazwę i hasło do domowej sieci Wi-Fi. 	
<ul style="list-style-type: none"> • Nacisnąć "wysłać" i poczekać na aktualizację strony. W przypadku podłączenia do domowej sieci Wi-Fi: • Pole „Status” wyświetli „Connected” oraz 	<p>Submit</p> <p>Settings saved.</p> <p>RailBOX Electronics www.railbox.pl</p>

www.railbox.pl

*Wszystkie znaki towarowe i zarejestrowane znaki towarowe oraz nazwy i zdjęcia produktów użyte w niniejszej dokumentacji są własnością ich właścicieli

[Pobierz aplikację RailBOX. Railroad Control](#)





<ul style="list-style-type: none"> • Pole „IP” będzie wskazywało bieżący IP adres WiFi Adaptera RB 1310 w domowej sieci Wi-Fi. • W przypadku status „Disconnected” należy sprawdzić stan połączenia i nacisnąć „Wysłać” ponownie lub sprawdzić czy nazwa sieci i hasło są prawidłowe. 	<p>WiFi client</p> <p>Status: Connected</p> <p><input checked="" type="checkbox"/> DHCP</p> <p>IP: 192.168.1.33</p> <p>Gateway: 192.168.1.1</p> <p>Netmask: 255.255.255.0</p> <p>SSID: Railbox</p> <p>Password:</p>
<p>Uwaga: Adres IP WiFi Adaptera RB 1310 został wygenerowany automatycznie przez router sieci domowej i może być zmieniony przy kolejnym podłączeniu WiFi Adaptera do sieci domowej. Aby tego uniknąć należy w konfiguracji routera domowego Wi-Fi dodać WiFi Adapter do puli adresów statycznych IP. Można spróbować dalej używać ten IP który został wygenerowany automatycznie dlatego należy wyłączyć tryb DHCP i nacisnąć ponownie "wysłać"</p>	<p>WiFi client</p> <p>Status: Connected</p> <p><input type="checkbox"/> DHCP</p> <p>IP: 192.168.1.33</p>
<ul style="list-style-type: none"> • Teraz podłączyć telefon lub tablet do domowej sieci Wi-Fi oraz w aplikacji do sterowania makietą (RailBOX: Railroad Control) wprowadzić bieżący IP adres WiFi Adaptera RB 1310 (Patrz „Podłączenie tabletu (telefonu) bezpośrednio do WiFi Adaptera RB 1310”). 	<p>17:11 4,5 KB/c</p> <p>Konfiguracja</p> <p>IP Adres: 192.168.4.111</p> <p>POŁĄCZ PONOWNIE</p>





Podłączenie programu do sterowania makietą na PC

WiFi Adapter umożliwi sterowanie makietą po przez różne oprogramowania, np. TrainController, Rocrail, GBBKolejka i itp.

Podłączenie WiFi Adaptera RB 1310 do PC możliwe w dwa sposoby (Poniżej przykład konfiguracji w programie GBBKolejka):

<p>Za pomocą kabla USB(Protokół Lenz LI100F). Przed konfiguracją należy zainstalować sterowniki urządzenia znajdujące się tutaj: STM32VirtualComPortDriver.zip https://yadi.sk/d/pxf3HCOF3SQCRm</p>	
<p>Przez protokół Lenz LAN. WiFi Adapter RB 1310 musi być w sieci lokalnej PC.</p>	

